

Onthardingsinstallatie softliQ:SD

Gebruiksdoel

De onthardingsinstallatie softliQ:SD mag uitsluitend worden gebruikt voor het ontharden en gedeeltelijk ontharden van koud drinkwater.

De onthardingsinstallatie softliQ:SD beschermt waterleidingen en de daarop aangesloten watervoerende systemen tegen verkalking resp. hierdoor veroorzaakte functiestoringen en schade.

Werking

De onthardingsinstallatie softliQ:SD werkt volgens het beproefde ionenuitwisselprocedé.

De installatiecapaciteit wordt aan de hand van de verbruikswaarden van de afgelopen 4 weken voor elke werkdag automatisch continu aangepast aan het individuele waterverbruik van de exploitant.

De onthardingsinstallatie softliQ:SD kan met 5 verschillende werkingen worden gebruikt.

- **Eco**
Minimale ressource-input.
- **Comfort (fabrieksinstelling)**
Optimale ressource-input en optimaal vermogen van de installatie.
- **Power**
Maximaal vermogen voor hoogste belasting.
- **Individual**
Voor de invoer van een eigen gebruikersprofiel.
- **Vast**
Voor het invoeren van een continu vast capaciteitsgetal zonder beschouwing van de voorafgaande tijd en aanpassing van het capaciteitsgetal.
- Afneembare zouttank voor hygiënische en eenvoudige reiniging
- Geïntegreerde afleghulp om de zouttank veilig te kunnen vullen
- Afneembaar onderhoudsdeksel voor snelle en eenvoudige toegang tot de regelklep
- Compacte en goed toegankelijke pekelklep voor eenvoudig onderhoud
- Geïntegreerde veiligheidsvlotter voor meer beveiliging bij stroomuitval
- Wisselaar met speciaal verdelersysteem voor efficiënt gebruik van het zout
- Speciaal ionenwisselaarhars voor de hoogste eisen op het gebied van drinkwater
- Knickers voor gelijkmatige waterverdeling

Er wordt dagelijks een regeneratie in werking gezet als min. 50 % van de actuele installatiecapaciteit is verbruikt. Het tijdstip van de regeneratie wordt automatisch in een tijdvak geplaatst, waarin gewoonlijk geen water wordt verbruikt. Het tijdstip van de regeneratie kan ook vast worden ingesteld. Mocht er tijdens een regeneratie water nodig zijn, dan staat er niet-onthard water ter beschikking.

Bij elke regeneratie wordt alleen de verbruikte installatiecapaciteit geregenereerd. Hierbij wordt alleen zo veel zout gebruikt als nodig is. Uiterlijk na vier dagen zet de installatie om hygiënische redenen een volledige regeneratie in werking.

De intelligentie van de softliQ:SD maakt een efficiënt bedrijf mogelijk, met een zeer gering zout- en stroomverbruik.

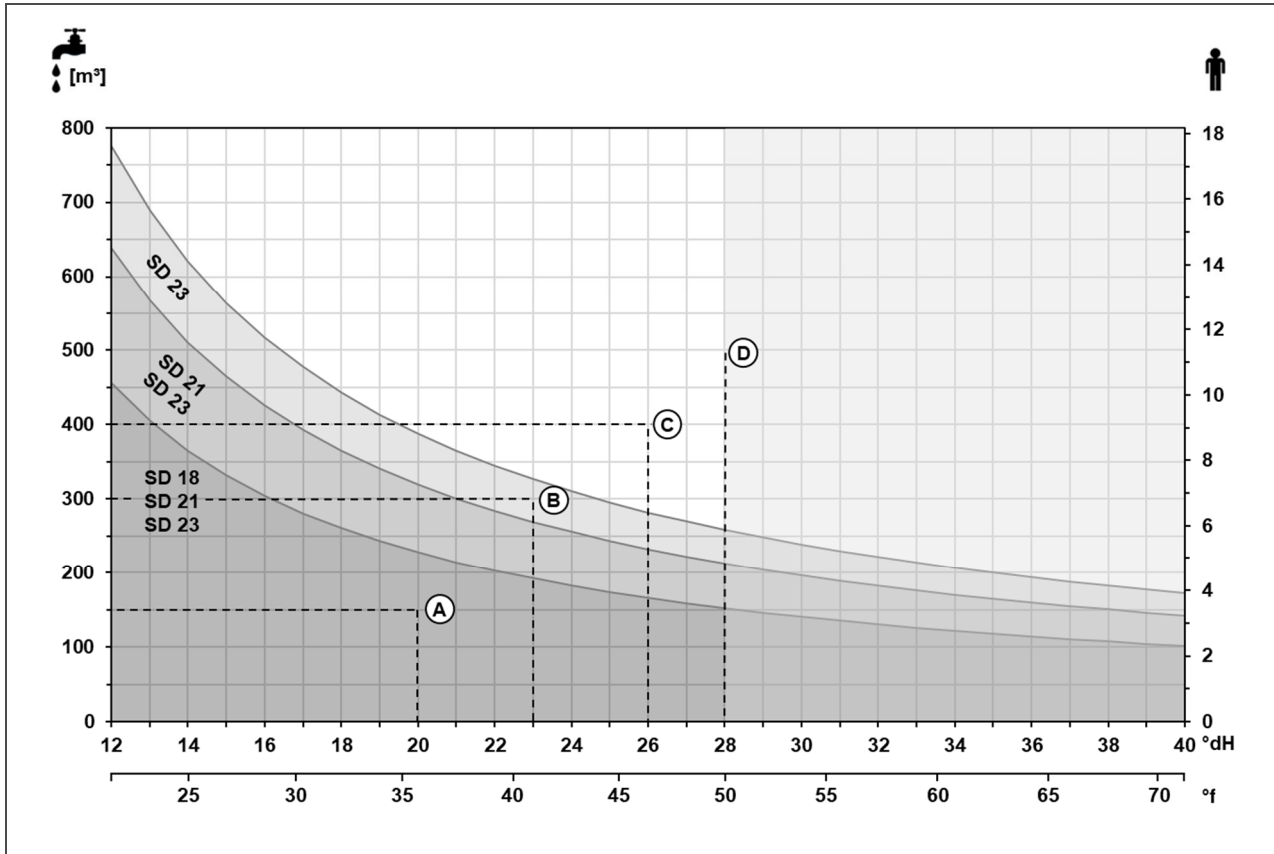
Opbouw

- Compacte bouwwijze voor optimale benutting van de plaats en weinig benodigde plek
- Ergonomisch installatiedesign voor bedrijf en onderhoud

Leveringsomvang

- Onthardingsinstallatie incl.
 - Aansluittechniek
 - Audiosignaal
 - Watersensor (bij softliQ:SD21 en softliQ:SD23)
 - Verlichte led-ring (bij softliQ:SD21 en softliQ:SD23)
 - Weergave van de zoutvoorraad (bij softliQ:SD21 en softliQ:SD23)
- Watertester "Totale hardheid"
- Gebruiksaanwijzing

Toepassingsgebied van de onthardingsinstallatie softliQ:SD



In het diagram staan de werkgebieden van de onthardingsinstallaties softliQ:SD afgebeeld.

Het geldt voor de ontharding naar een geadviseerde zachtwaterhardheid van 4 °dH.

De verticale assen tonen het jaarlijkse waterverbruik in m³, resp. het aantal personen in het huishouden bij een gemiddeld waterverbruik van 121 liter per persoon per dag.

De horizontale assen tonen de ruwwaterhardheid in °dH, resp. °f.

De ruwwaterhardheid van uw drinkwater komt u te weten bij uw waterleidingbedrijf.

Voorbeeld:

- A Waterverbruik 150 m³, ruwwaterhardheid 20 °dH
 → De installaties softliQ:SD18, softliQ:SD21 en softliQ:SD23 kunnen worden ingezet.
- B Waterverbruik 300 m³, ruwwaterhardheid 23 °dH
 → De installatie softliQ:SD23 kan worden ingezet.
- C Waterverbruik 400 m³, ruwwaterhardheid 26 °dH
 → De installaties softliQ:SD kunnen niet worden ingezet. Wij adviseren het gebruik van de onthardingsinstallaties softliQ:MD32 of softliQ:MD38.
- D Vanaf een ruwwaterhardheid van 28 °dH moet bij de ontharding naar een zachtwaterhardheid van 4 °dH de conform Duitse Drinkwaterverordening maximaal toegestane natriumgrenswaarde (200 mg/l)

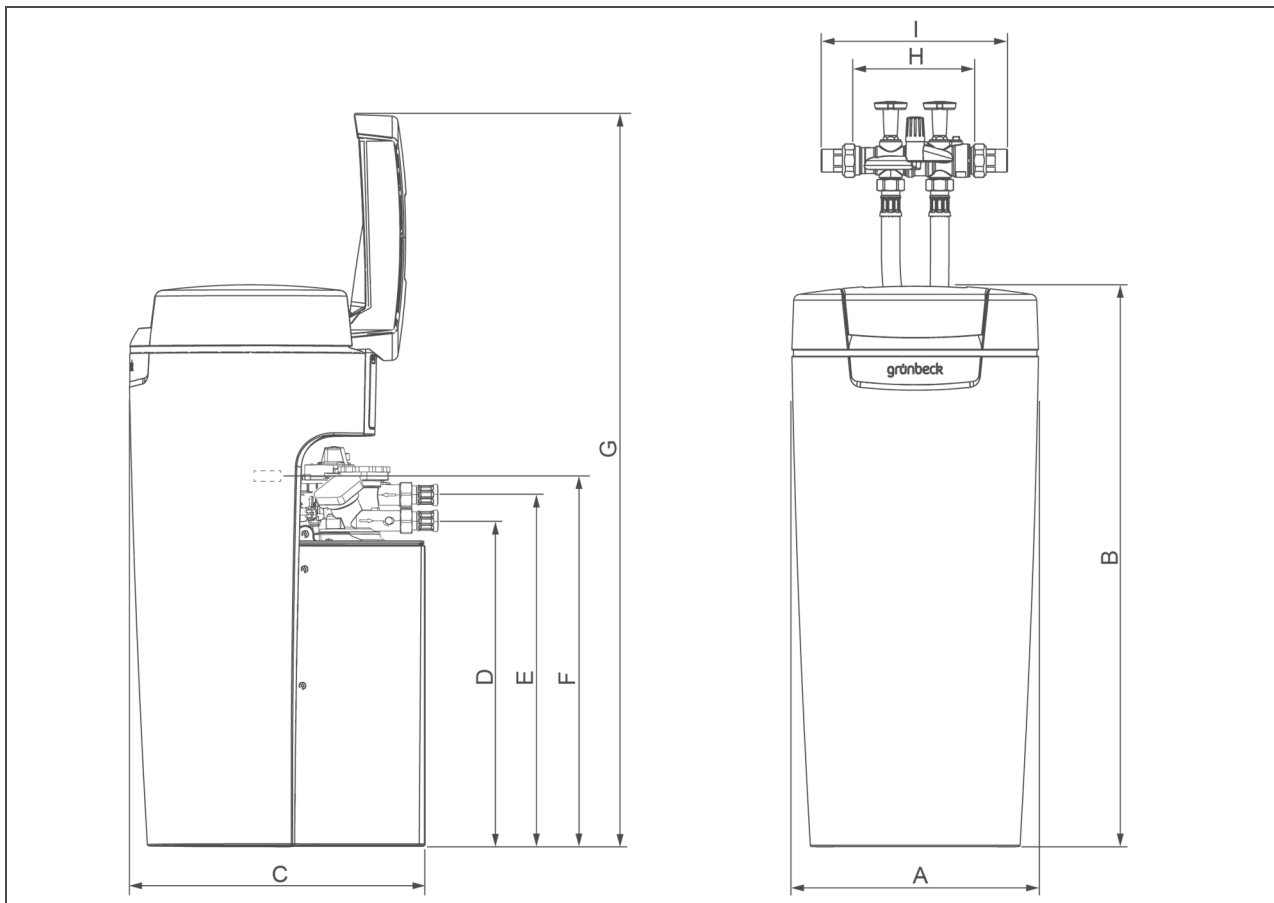
in drinkwater in acht worden genomen.

Mocht uw ruwwaterhardheid meer dan 28 °dH bedragen, neem dan contact op met een van onze Grünbeck-partners ter plaatse. Deze zal dan samen met u naar een oplossing zoeken. De voor u aangewezen contactpersonen vindt u op www.gruenbeck.de.

Hulp bij het zoeken van de passende installatie vindt u hier: www.gruenbeck.de/produktfinder



Technische gegevens I



Maten en gewichten		softliQ:SD18	softliQ:SD21	softliQ:SD23
A	Installatiebreedte	[mm]	360	
B	Installatiehoogte	[mm]	815	
C	Installatiediepte	[mm]	430	
D	Aansluithoogte regelklep (zacht water)	[mm]	470	
E	Aansluithoogte regelklep (ruw water)	[mm]	510	
F	Hoogte veiligheidsoverloop zouttank	[mm]	520	
G	Hoogte geopend deksel	[mm]	1060	
H	Inbouw lengte zonder schroefverbinding	[mm]	190	
I	Inbouw lengte met schroefverbinding	[mm]	271	
	Bedrijfgewicht ca.	[kg]	65	73
	Verzendgewicht ca.	[kg]	22	26

Technische gegevens II

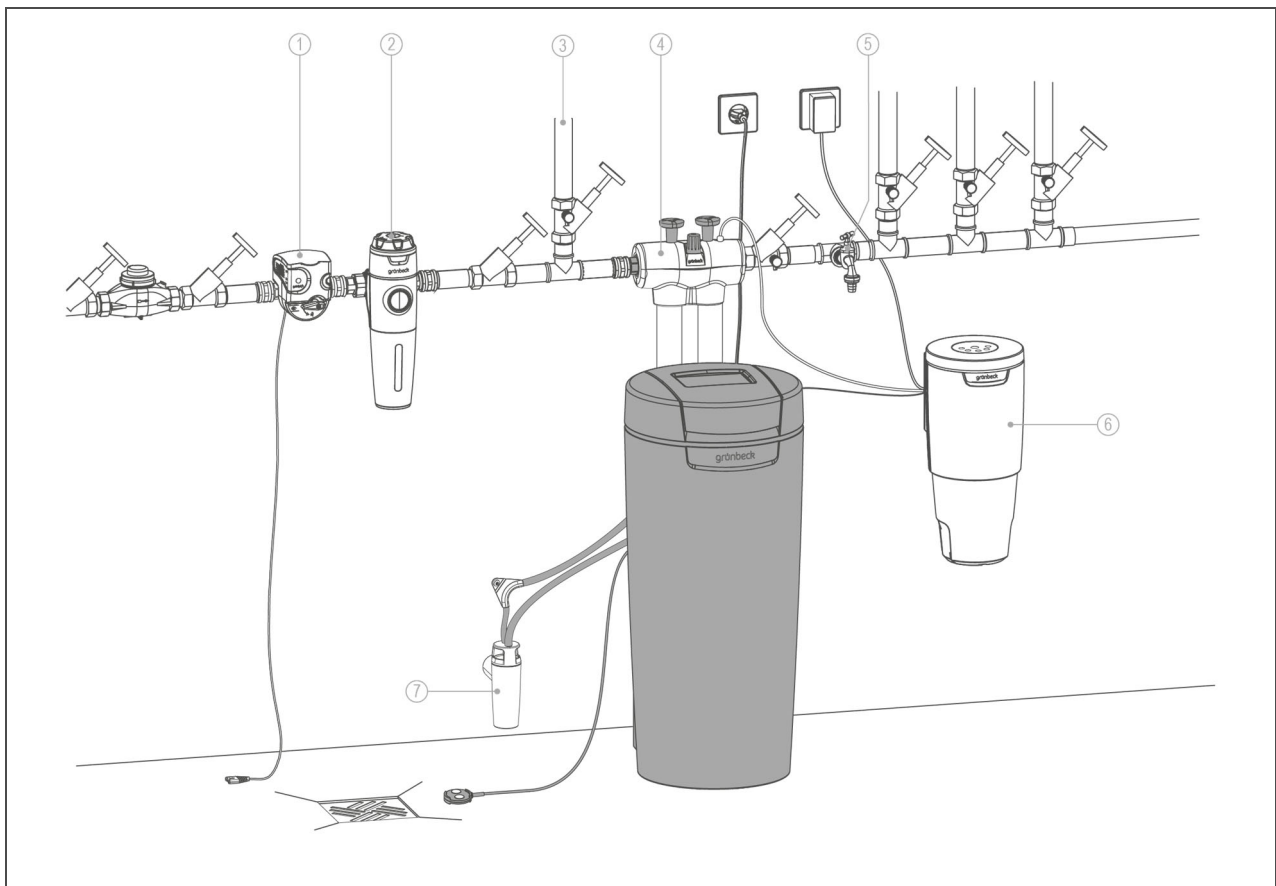
Aansluitgegevens		softliQ:SD18	softliQ:SD21	softliQ:SD23
Nominale aansluitbreedte		DN 25 (1" buitendraad)		
Afvoeraansluiting min.		DN 50		
Nominaal spanningsbereik	[V]	100 - 250		
Nominale frequentie	[Hz]	50 - 60		
Nominale opname (tijdens regeneratie, tijdelijk)	[W]	8		14
Opgenomen vermogen Ontharden, bij uitgeschakeld display, WLAN en verlichte led-ring (verlichte led-ring alleen bij softliQ:SD21 en softliQ:SD23)	[W]	< 3,5		
Beschermingsklasse		IP 54/☐		

Prestatiewaarden		softliQ:SD18	softliQ:SD21	softliQ:SD23
Nominale druk		PN 10		
Nominale druk	[MPa]/ [bar]	1,0 / 10		
Bedrijfsdruk min./max. (aanbevolen)	[bar]	2,0/8,0 (4,0)		
Nominale doorstroming (0 °dH, 0 °f, 0 mol/m³) conform DIN EN 14743 bij 1,0 bar drukverlies (theoretische waarde)	[m³/h]	1,8	2,1	2,3
Nominale doorstroming bij 1,0 bar drukverlies in navolging van DIN 19636 (ruwwaterhardheid 20 °dH (35,6 °f, 3,56 mol/m³), zachtwaterhardheid 8 °dH (14,2 °f, 1,42 mol/m³))	[m³/h]	3,0	3,5	3,8
Nominale capaciteit variabel	[m³ x °dH]	6 - 14	8 - 20	9 - 23
	[m³ x °f]	11 - 25	14 - 36	16 - 41
	[mol]	1,1 - 2,5	1,4 - 3,6	1,6 - 4,1
Capaciteit per kg regeneratiezout	[mol/kg]	6,7 - 4,5	7,1 - 4,5	
Regeneratietijd voor volledige regeneratie	[min]	20 - 40		
Regeneratie (1x dagelijks) bij capaciteitsafname	[%]	> 50		

Vulhoeveelheden en verbruiksgegevens		softliQ:SD18	softliQ:SD21	softliQ:SD23
Hoeveelheid hars	[l]	5	7,5	9
Zoutverbruik per voll. regeneratie	[kg]	0,15 - 0,55	0,20 - 0,80	0,23 - 0,95
Regeneratiezoutvoorraad max.	[kg]	35		
Zoutverbruik	[kg/(m³x°dH)]	0,025 - 0,040		
		[kg/(m³x°f)]	0,014 - 0,022	
			0,140 - 0,221	
Spoelwaterdoorstroming max.	[m³/h]	0,3	0,4	0,6
Totale afvalwaterhoeveelheid per voll. regeneratie	[l]	21 - 31	28 - 43	32 - 51
Afvalwaterhoeveelheid	[l/(m³x°dH)]	3,5 - 2,2		
		[l/(m³x°f)]	1,9 - 1,2	
			19 - 12	

Algemene gegevens	softliQ:SD18	softliQ:SD21	softliQ:SD23
Toepassingsbereik woonhuisgrootte (tot personen)	1 - 2 (4)	1 - 4 (9)	1 - 5 (12)
Watertemperatuur	[°C]	5 - 30	
Omgevingstemperatuur (drinkwater)	[°C]	5 - 25	
Omgevingstemperatuur (technische toepassingen)	[°C]	5 - 40	
Luchtvochtigheid max. (niet-condenserend)	[%]	90	
DVGW-registratienummer	DW-91S1CT0491		
SVGW-certificaatnummer	ter controle aangemeld		
Bestelnr.	189 100	189 200	189 300

Inbouwvoorbeeld



Pos.	Benaming	Pos.	Benaming
1	Veiligheidsvoorziening protectliQ	2	Drinkwaterfilter pureliQ
3	Tuinwaterleiding	4	Isoleer-set softliQ
5	Wateraftappunt	6	Doseerinstallatie exaliQ
7	Afvoeraansluiting DN 50 conform DIN EN 1717		

Inbouwvoorschriften

Houd rekening met plaatselijke installatievoorschriften, algemene richtlijnen en technische gegevens. De plaats van opstelling moet vorstvrij zijn en de bescherming van het product tegen chemicaliën, kleurstoffen, oplosmiddelen en dampen moet gegarandeerd zijn.

Als het ontharde water bestemd is voor menselijk gebruik zoals bedoeld in de Duitse Drinkwaterwet, mag de omgevingstemperatuur niet hoger zijn dan 25 °C. Voor uitsluitend technische toepassingen mag de omgevingstemperatuur niet hoger worden dan 40 °C.

Vóór het product moet principieel een drinkwaterfilter en evt. een drukregelaar (bijv. fijnfilter pureliQ:KD) zijn geïnstalleerd.

Voor de elektrische aansluiting is op ca. 1,2 m een stopcontact met randaarde vereist. Het stopcontact heeft een continue stroomvoorziening nodig en mag niet met lichtschakelaars, noodstopchakelaar voor de verwarming of dergelijke worden verbonden.

Voor de afvoer van het regeneratiewater moet een afvoeraansluiting (DN 50) aanwezig zijn.

Let erop dat op de plaats van opstelling een vloerafvoer aanwezig is. Is dit niet het geval, installeer de veiligheidsvoorziening protectliQ of een veiligheidsvoorziening met waterstop van dezelfde kwaliteit. Zo voorkomt u waterschade in het geval van een lekkage.

Let er bij pompinstallaties op dat deze bestand zijn tegen zout water, of gebruik onze regeneratiewaterpomp.

In de buurt van het product moet een wateraftappunt voorhanden zijn.

Toebehoren

Doseerinstallatie
exaliQ:KC6-e
Bestelnr. 117 460

Doseerinstallatie
exaliQ:SC6-e
Bestelnr. 117 465

Elektronisch geregelde doseertechniek ter corrosiebescherming bij negatieve verzadigingsindex of ter stabilisatie van de totale hardheid.

Veiligheidsvoorziening
protectliQ:A20
Bestelnr. 126 400

Product ter bescherming tegen waterschade in eengezins- en tweegezinshuizen.
Meer groottes op aanvraag.

Regeneratiewaterpomp
Bestelnr. 188 800

Voor het afvoeren van regeneratiewater naar hoger gelegen afvoerleidingen.
- alleen mogelijk bij softliQ:SD23

Afvoeraansluiting DN 50
Bestelnr. 188 875

Voor een deskundige montage conform DIN EN 1717.
- bij softliQ:SD23 bij de levering inbegrepen

Isoleer-set softliQ
Bestelnr. 188 870

Voor de deskundige warmte-isolatie van de aansluitingstechniek.
- bij softliQ:SD23 bij de levering inbegrepen

Verlengset voor aansluitlangen
Bestelnr. 187 860e

Om de slang tot 1,6 m te verlengen.

Extra mengklep
Bestelnr. 187 870

Voor het genereren van een tweede menghardheid (bijv. aparte leiding naar de keuken, technische toepassingen enz.).

Extra uitgang zacht water
Bestelnr. 187 875

Voor het eenvoudig aftakken van een 0-°dH-leiding (bijv. aparte leiding voor technische toepassingen enz.).

Verbruiksmateriaal

Regeneratiezout (25 kg)
conform DIN EN 973 Typ A.
Bestelnr. 127 001

Watertester
"Totale hardheid"
Bestelnr. 170 187

Contact

Grünbeck Wasseraufbereitung GmbH
Josef-Grünbeck-Str. 1
89420 Hoechstädt
Germany

☎ +49 9074 41-0

☎ +49 9074 41-100

✉ info@gruenbeck.com
www.gruenbeck.com

